

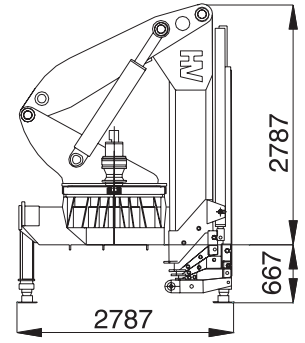
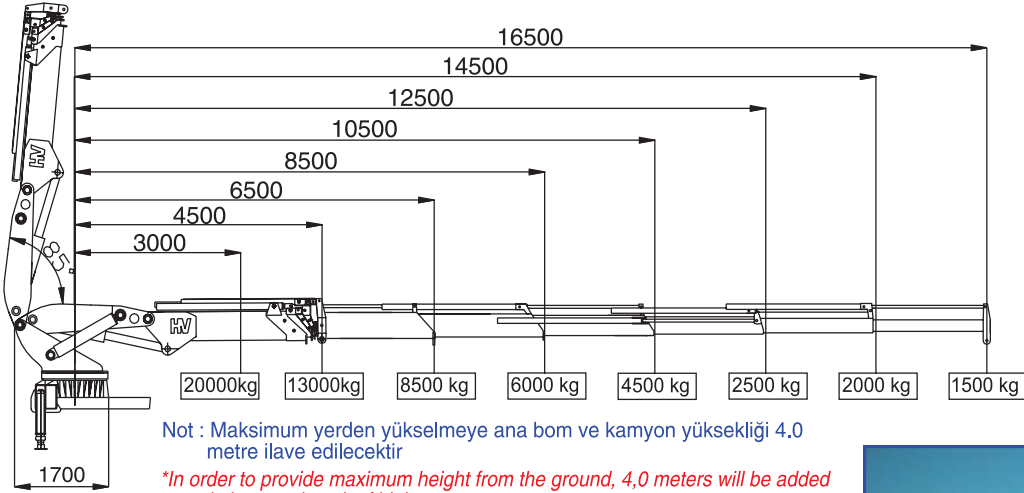
# HV HİDROVİNÇ

HİDROVİNÇ İŞ MAKİNALARI SAN. TİC. A.Ş.

## HV-20 6T2M



# HV - 20 6T2M



## TEKNİK ÖZELLİKLER TECHNICAL DATA

MAX. KALDIRMA MOMENTİ : MAX. LİFTİNG MOMENT :	60.0 ton / metre.
MAX. KALDIRMA KAPASİTESİ (3m. radyüste) : MAX. LİFTİNG CAPACITY 3m. radius :	20.0 ton
MAX.ÇALIŞMA BASINCI : MAX. WORKİNG PRESSURE :	250 bar.
POMPA KAPASİTESİ : PUMP CAPACITY :	80 cm3/dev.
YAĞ TANKI KAPASİTESİ : OİL TANK CAPACITY :	220 litre.
DÖNÜŞ AÇISI : SLEWİNG ANGLE :	sürekli / continuous.
MAX. ÇALIŞMA AÇISI : MAX. WORKİNG ANGLE :	85 derece / angle
MAX. HİDROLİK UZANMA MESAFESİ : MAX. HYDRAULİC REACH :	20.5 metre/ m.
MAX. MEKANİK UZANMA MESAFESİ : MAX. MANUEL REACH :	25.0 metre/ m.
TOPLAM AĞIRLIK : TOTAL WEIGHT:	8.500 kg.



Teknik bilgiler yol gösterici olup, bağlayıcı değildir.  
Ölçüleri, özellikleri değiştirme ve geliştirme hakkımız saklıdır.

*Technical specialty is guider but not connective .  
Our changing right about size and feature is secret.*

Sultan Orhan Mah. Küçük Sanayi Sitesi B 2 Blok No : 11 41400 Gebze - KOCAELİ  
Tel : (+90262) 643 20 56 - 641 86 21 - 642 95 01 - 642 98 13 - Fax : (0262) 643 20 58  
web : [www.hidrovinc.com](http://www.hidrovinc.com) - e-mail : [hidrovinc@hidrovinc.com](mailto:hidrovinc@hidrovinc.com)

**HV** HIDROVİNÇ