

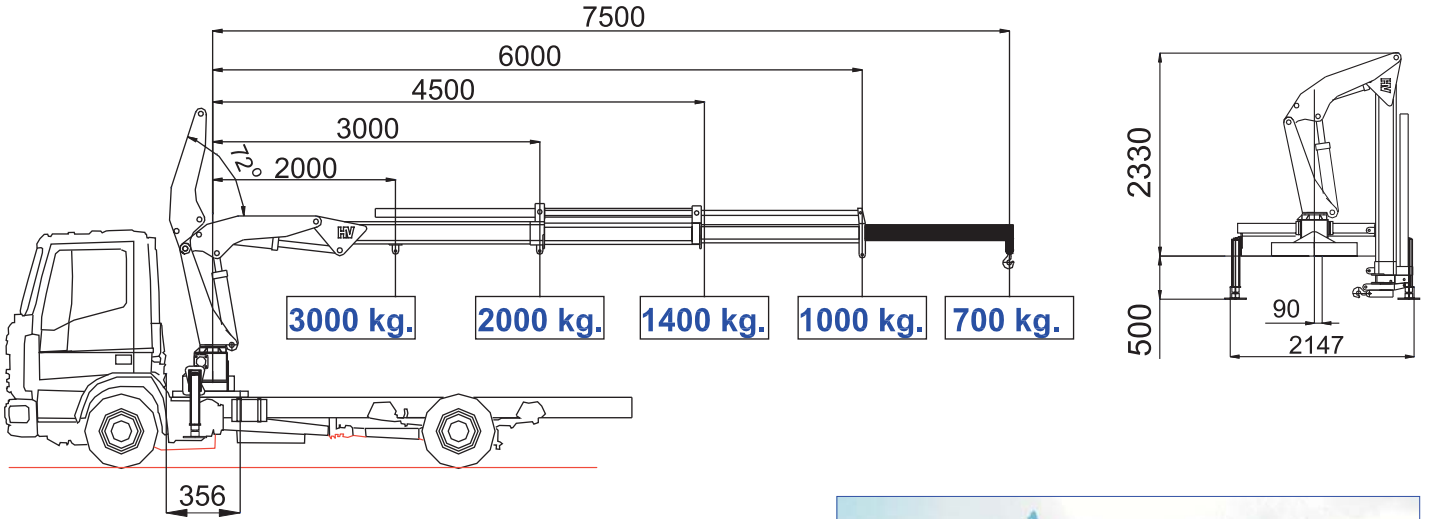
HV HİDROVİNÇ

HİDROVİNÇ İŞ MAKİNALARI SAN. TİC. A.Ş.

HV-3 2T1M



HV - 3 2T1M



Not : Maksimum yerden yükselmeye ana bom ve kamyon yüksekliği 3,0 metre ilave edilecektir.

**In order to provide maximum height from the ground, 3,0 meters will be added to main bom and truck of highs*

TEKNİK ÖZELLİKLER TECHNICAL DATA

MAX. KALDIRMA MOMENTİ : MAX. LİFTİNG MOMENT :	6.0 tons / metre
MAX. KALDIRMA KAPASİTESİ (3m. radyüste) : MAX. LİFTİNG CAPACITY 3m. radius :	2.0 tons
MAX.ÇALIŞMA BASINCI : MAX. WORKİNG PRESSURE :	200 bar
POMPA KAPASİTESİ : PUMP CAPACITY :	40 cm3/dev.
YAĞ TANKI KAPASİTESİ : OİL TANK CAPACITY :	100 lt.
DÖNÜŞ AÇISI : SLEWİNG ANGLE :	360°
MAX. ÇALIŞMA AÇISI : MAX. WORKİNG ANGLE :	75 derece / angle
MAX. HİDROLİK UZANMA MESAFESİ : MAX. HYDRAULİC REACH :	6.0 metre / m.
MAX. MEKANİK UZANMA MESAFESİ : MAX. MANUEL REACH :	7.5 metre / m.
TOPLAM AĞIRLIK : TOTAL WEIGHT:	1200 kg.



Teknik bilgiler yol gösterici olup, bağlayıcı değildir.
Ölçüleri, özellikleri değiştirme ve geliştirme hakkımız saklıdır.
*Technical specialty is guider but not connective .
Our changing right about size and feature is secret.*

Sultan Orhan Mah. Küçük Sanayi Sitesi B 2 Blok No : 11 41400 Gebze - KOCAELİ
Tel : (+90262) 643 20 56 - 641 86 21 - 642 95 01 - 642 98 13 - Fax : (0262) 643 20 58
web : www.hidrovinc.com - e-mail : hidrovinc@hidrovinc.com

HV HİDROVİNÇ