

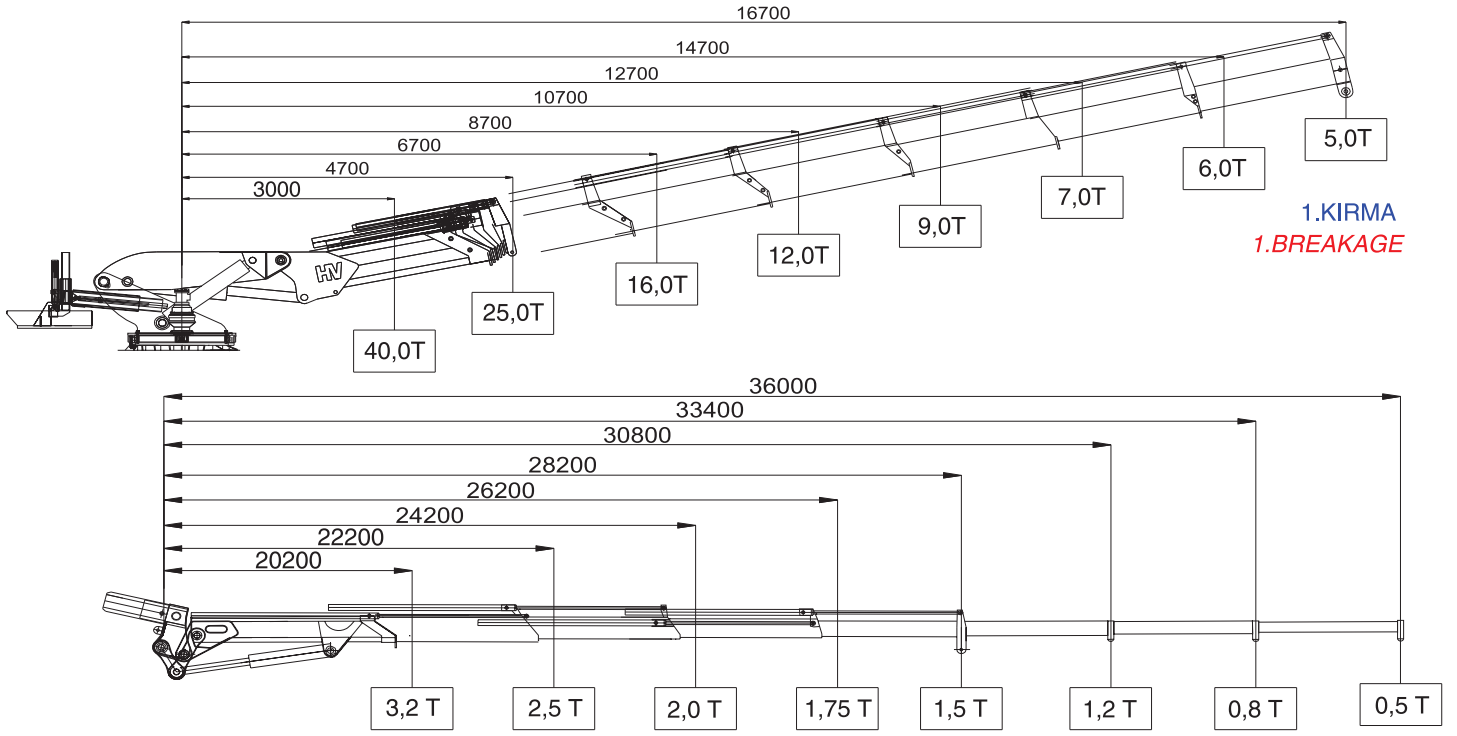
HV HİDROVİNÇ

HİDROVİNÇ İŞ MAKİNALARI SAN. TİC. A.Ş.

HV-40 6T 2K4



HV - 40 6T2K4



Not : Maksimum yerden yükselmeye ana bom ve kamyon yüksekliği 4.0 metre ilave edilecektir

*In order to provide maximum height from the ground, 4,0 meters will be added to main bom and truck of highs

TEKNİK ÖZELLİKLER TECHNICAL DATA

MAX. KALDIRMA MOMENTİ : MAX. LIFTING MOMENT :	120.0 ton / metre.
MAX. KALDIRMA KAPASİTESİ (3m. radyüste) : MAX. LIFTING CAPACITY 3m. radius :	40.0 ton
MAX.ÇALIŞMA BASINCI : MAX. WORKING PRESSURE :	250 bar.
POMPA KAPASİTESİ : PUMP CAPACITY :	100 cm3/dev.
YAĞ TANKI KAPASİTESİ : OİL TANK CAPACITY :	400 litre.
DÖNÜŞ AÇISI : SLEWING ANGLE :	sürekli / continuous.
MAX. ÇALIŞMA AÇISI : MAX. WORKING ANGLE :	85 derece / angle
MAX. HİDROLİK UZANMA MESAFESİ : MAX. HYDRAULIC REACH :	32.2 metre/ m.
MAX. MEKANİK UZANMA MESAFESİ : MAX. MANUEL REACH :	40.0 metre/ m.
TOPLAM AĞIRLIK : TOTAL WEIGHT:	15.000 kg.



Teknik bilgiler yol gösterici olup, bağlayıcı değildir.
Ölçüleri, özellikleri değiştirme ve geliştirme hakkımız saklıdır.

*Technical specialty is guider but not connective .
Our changing right about size and feature is secret.*

Sultan Orhan Mah. Küçük Sanayi Sitesi B 2 Blok No : 11 41400 Gebze - KOCAELİ
Tel : (+90262) 643 20 56 - 641 86 21 - 642 95 01 - 642 98 13 - Fax : (0262) 643 20 58
web : www.hidrovinc.com - e-mail : hidrovinc@hidrovinc.com

